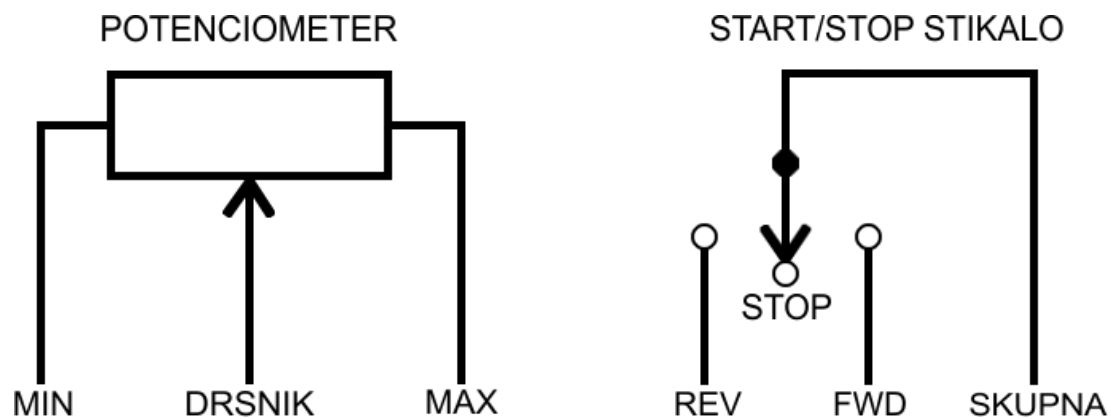


SLO – krmiljenje frekvenčnega pretvornika z zunanjim potenciometrom in stikalom: SEW Movitrac 31C

Osnovna vezalna shema in pogoji delovanja

Nastavitve parametrov



0 34 31 42 41 44

Krmilne sponke na frekvenčnem pretvorniku

- vrednost potenciometra (linearna karakteristika, najmanj 0.5 W): 5 k Ω do 10 k Ω
- med sponki 30 in 60 je potrebno vstaviti prevezavo
- med sponki 43 in 44 je potrebno vstaviti prevezavo
- med sponki 0 in 35 je potrebno vstaviti prevezavo

Po ponastavitvi parametrov na tovarniške vrednosti (P830 -> Yes) je potrebno spremeniti naslednje parametre:

- P802 -> off
- MIN izhodna frekvenca: P200 in P260
- MAX izhodna frekvenca: P202
- čas pospeševanja: P120
- čas pojemanja: P121



SIGI elektronika, Žiga Divjak s.p.
Cesta 7/5
1310 Ribnica

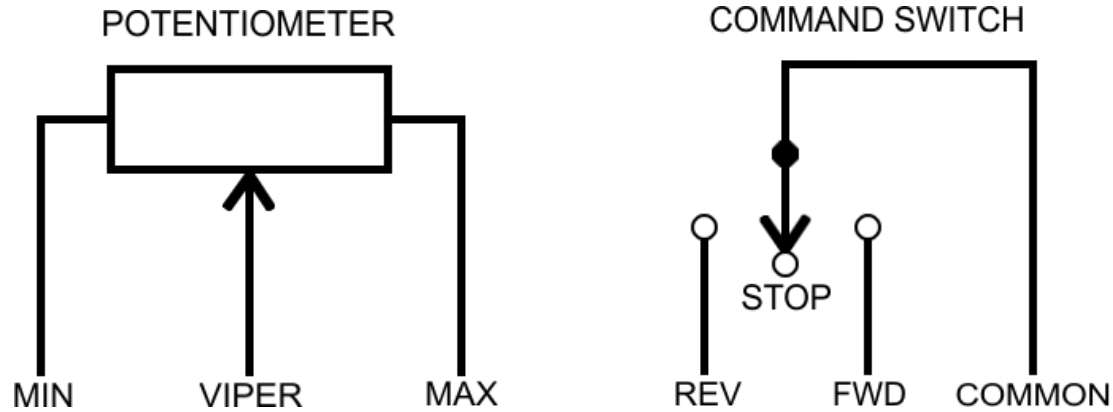
www.sigi-elect.si
sigi@sigi-elect.si
sigi.elect@gmail.com

051 344 018 (Matija)
070 638 328 (Žiga)

ENG – variable frequency drive control with external potentiometer and switch (2-wire control): SEW Movitrac 31C

Basic wiring diagram and operating conditions

Parameter settings



0	34	31	42	41	44
VFD control terminal strip					

- potentiometer value (linear, at least 0.5 W): 5 kΩ to 10 kΩ
- control terminals 30 and 60 must be bridged
- control terminals 43 and 44 must be bridged
- control terminals 0 and 35 must be bridged

If all VFD parameters are initialized to factory default values (P830 -> Yes), you only need to adjust the following parameters:

- P802 -> off
- MIN out frequency: P200 & P260
- MAX out frequency: P202
- acceleration time: P120
- deceleration time: P121



SIGI elektronika, Žiga Divjak s.p.
Cesta 7/5
1310 Ribnica
Slovenia

www.sigi-elect.si
sigi@sigi-elect.si
sigi.elect@gmail.com

00386 51 344 018 (Matija)
00386 70 638 328 (Žiga)