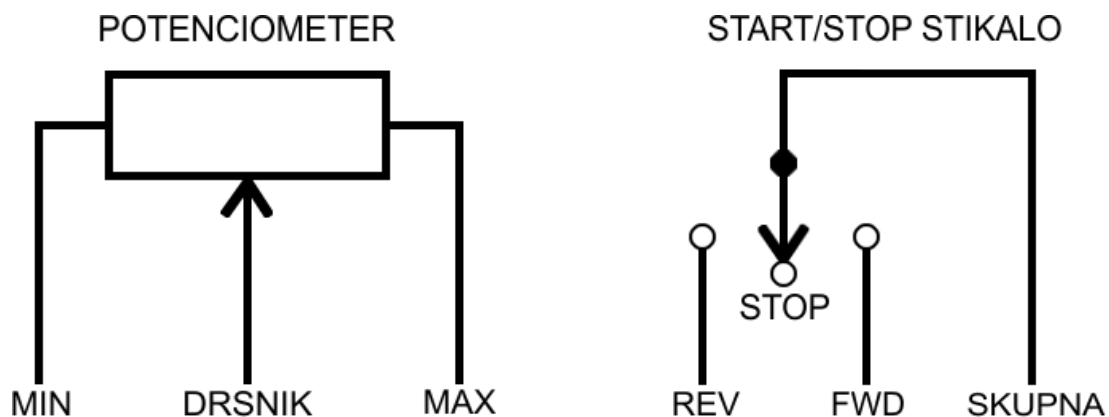


SLO – krmiljenje frekvenčnega pretvornika z zunanjim potenciometrom in stikalom: Mitsubishi FR-E700

Osnovna vezalna shema in pogoji delovanja

Nastavitve parametrov



5 2 10 STR STF PC

Krmilne sponke na frekvenčnem pretvorniku

- vrednost potenciometra (linearna karakteristika, najmanj 0.5 W): 1 k Ω
- med krmilnimi sponkami SC, S1 in SC, S2 je potrebno vstaviti prevezavi
- kratkostični mostiček (na kontaktih nad krmilnima sponkama PC/SD) mora biti v položaju SOURCE (gor)

Po ponastavitvi parametrov na tovarniške vrednosti (ALLC -> 1) je potrebno spremeniti naslednje parametre:

- Pr.79 -> 1
- MIN izhodna frekvenca: Pr.02 in Pr.902 (analogni vhod)
- MAX izh. fr.: Pr.18, Pr.01 in Pr.125, Pr.903 (analog. vhod)
- čas pospeševanja: Pr.07
- čas pojemanja: Pr.08
- Pr.79 -> 2



SIGI elektronika, Žiga Divjak s.p.
Cesta 7/5
1310 Ribnica

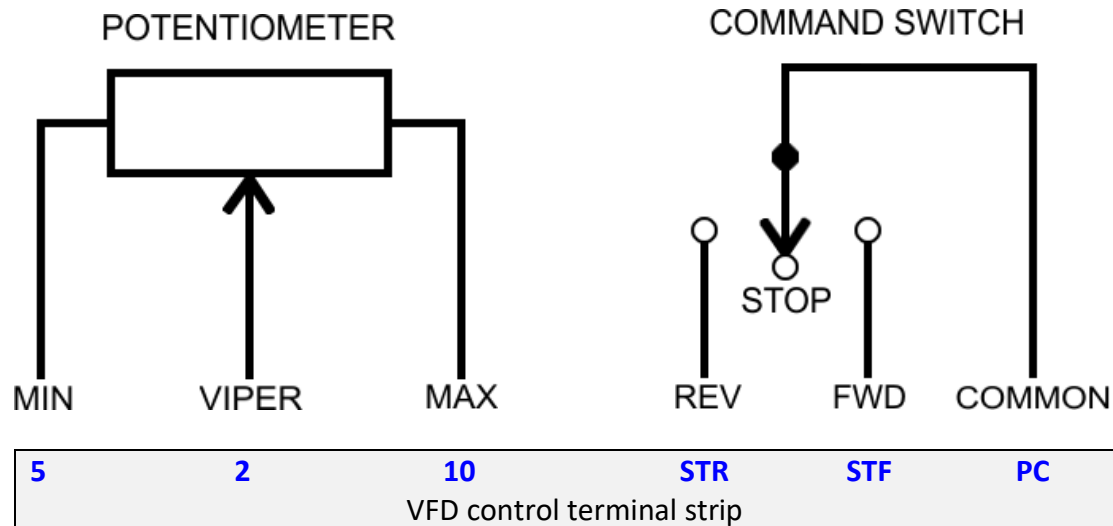
www.sigi-elect.si
sigi@sigi-elect.si
sigi.elect@gmail.com

051 344 018 (Matija)
070 638 328 (Žiga)

ENG – variable frequency drive control with external potentiometer and switch (2-wire control): **Mitsubishi FR-E700**

Basic wiring diagram and operating conditions

Parameter settings



- potentiometer value (linear, at least 0.5 W): 1 k Ω
- control terminals SC, S1 and SC, S2 must be bridged
- jumper connector (above terminals PC/SD) must be in the SOURCE (up) position

If all VFD parameters are initialized to factory default values (ALLC -> 1), you only need to adjust the following parameters:

- Pr.79 -> 1
- MIN out frequency: Pr.02 & Pr.902 (analog input)
- MAX out freq.: Pr.18, Pr.01 & Pr.125, Pr.903 (analog in.)
- acceleration time: Pr.07
- deceleration time: Pr.08
- Pr.79 -> 2



SIGI elektronika, Žiga Divjak s.p.
Cesta 7/5
1310 Ribnica
Slovenia

www.sigi-elect.si
sigi@sigi-elect.si
sigi.elect@gmail.com

00386 51 344 018 (Matija)
00386 70 638 328 (Žiga)