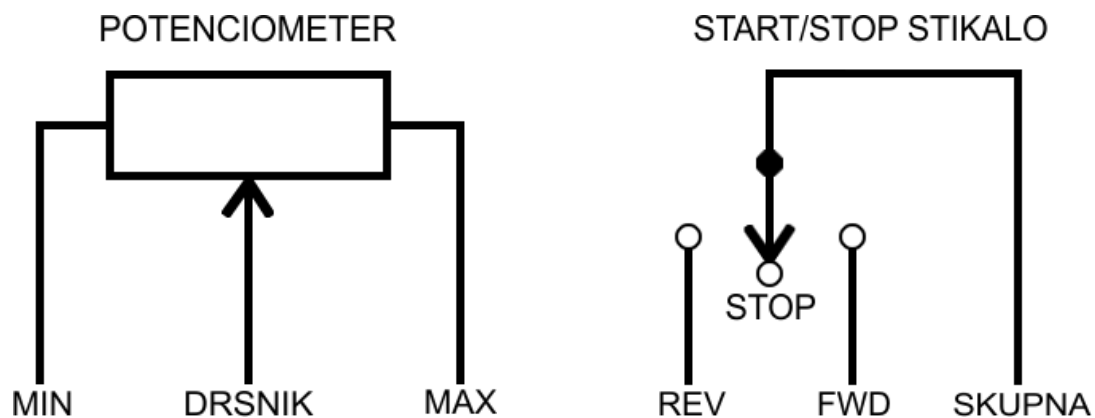


## SLO – krmiljenje frekvenčnega pretvornika z zunanjim potenciometrom in stikalom: M-driver M900

Osnovna vezalna shema in pogoji delovanja

Nastavitve parametrov



Krmilne sponke na frekvenčnem pretvorniku

- vrednost potenciometra (linearna karakteristika, najmanj 0.5 W): 2 k $\Omega$  do 10 k $\Omega$

Po ponastavitvi parametrov na tovarniške vrednosti (F0-24 -> 1) je potrebno spremeniti naslednje parametre:

- definicija reference: F0-01 -> 2
- definicija START/STOP: F0-00 -> 1
- MIN izhodna frekvenca: F0-10
- MAX izhodna frekvenca: F0-09
- čas pospeševanja: F0-04
- čas pojemanja: F0-05



SIGI elektronika, Žiga Divjak s.p.  
Cesta 7/5  
1310 Ribnica

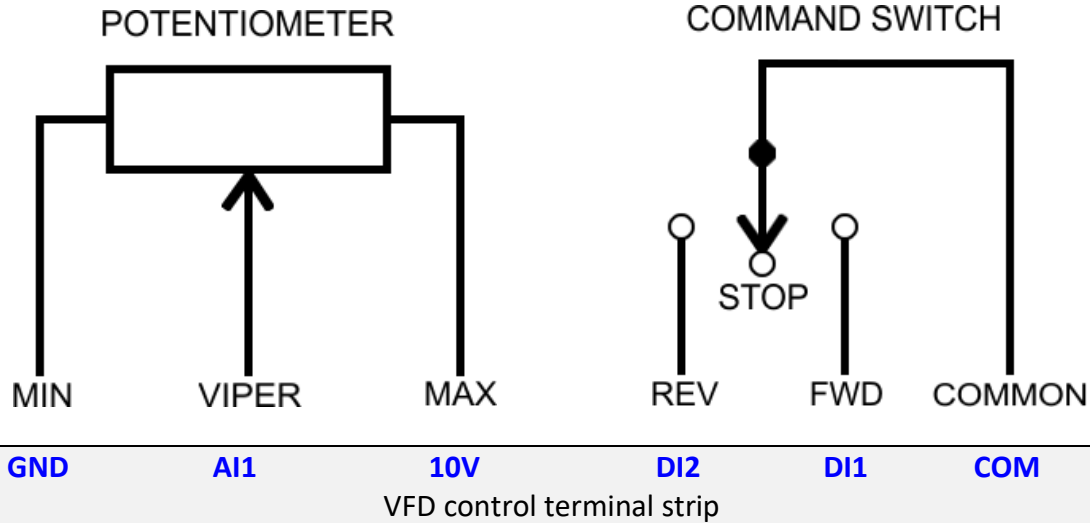
www.sigi-elect.si  
sigi@sigi-elect.si  
sigi.elect@gmail.com

051 344 018 (Matija)  
070 638 328 (Žiga)

ENG – variable frequency drive control with external potentiometer and switch (2-wire control): **M-driver M900**

Basic wiring diagram and operating conditions

Parameter settings



If all VFD parameters are initialized to factory default values (F0-24 -> 1), you only need to adjust the following parameters:

- frequency reference: F0-01 -> 2
- START/STOP command: F0-00 -> 1
- MIN out frequency: F0-10
- MAX out frequency: F0-09
- acceleration time: F0-04
- deceleration time: F0-05

- potentiometer value (linear, at least 0.5 W): 1 kΩ to 10 kΩ



SIGI elektronika, Žiga Divjak s.p.  
Cesta 7/5  
1310 Ribnica  
Slovenia

www.sigi-elect.si  
sigi@sigi-elect.si  
sigi.elect@gmail.com

00386 51 344 018 (Matija)  
00386 70 638 328 (Žiga)