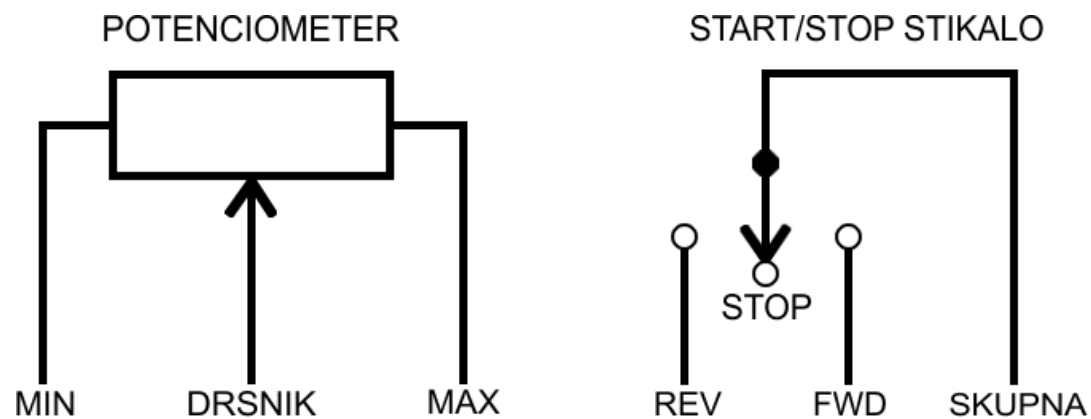


## SLO – krmiljenje frekvenčnega pretvornika z zunanjim potenciometrom in stikalom: Berges electronic X4

Osnovna vezalna shema in pogoji delovanja

Nastavitve parametrov



Acom Vin1 +10V REV FWD +24V

Krmilne sponke na frekvenčnem pretvorniku

- vrednost potenciometra (linearna karakteristika, najmanj 0.5 W): 1 k $\Omega$  do 2 k $\Omega$
- med sponki +24V in EN je potrebno vstaviti prevezavo

Po ponastavitvi parametrov na tovarniške vrednosti (P801 -> 1) je potrebno spremeniti naslednje parametre:

- 201 -> Remote
- MIN izhodna frekvenca: 301
- MAX izhodna frekvenca: 302
- čas pospeševanja: 402
- čas pojemanja: 403



SIGI elektronika, Žiga Divjak s.p.  
Cesta 7/5  
1310 Ribnica

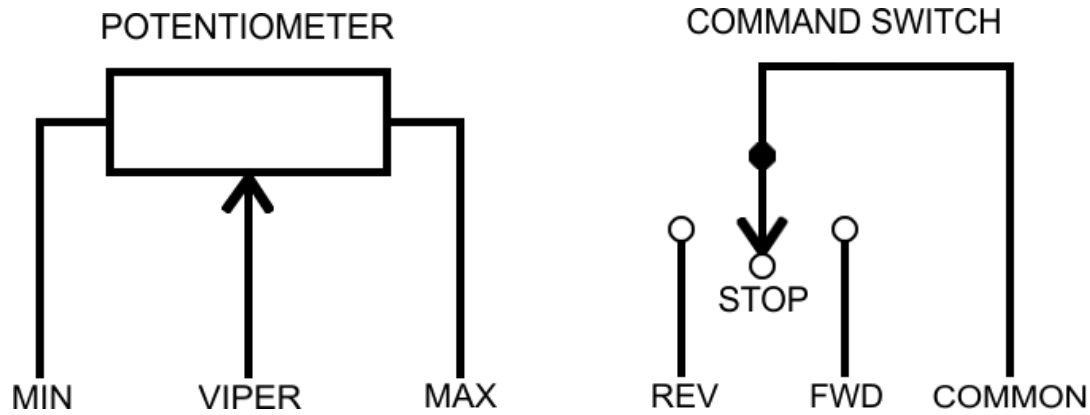
www.sigi-elect.si  
sigi@sigi-elect.si  
sigi.elect@gmail.com

051 344 018 (Matija)  
070 638 328 (Žiga)

ENG – variable frequency drive control with external potentiometer and switch (2-wire control): **Berges electronic X4**

Basic wiring diagram and operating conditions

Parameter settings



Acom	Vin1	+10V	REV	FWD	+24V
VFD control terminal strip					

- potentiometer value (linear, at least 0.5 W): 1 k $\Omega$  to 2 k $\Omega$
- control terminals +24V and EN must be bridged

If all VFD parameters are initialized to factory default values (P801 -> 1), you only need to adjust the following parameters:

- 201 -> Remote
- MIN out frequency: 301
- MAX out frequency: 302
- acceleration time: 402
- deceleration time: 403



SIGI elektronika, Žiga Divjak s.p.  
Cesta 7/5  
1310 Ribnica  
Slovenia

www.sigi-elect.si  
sigi@sigi-elect.si  
sigi.elect@gmail.com

00386 51 344 018 (Matija)  
00386 70 638 328 (Žiga)