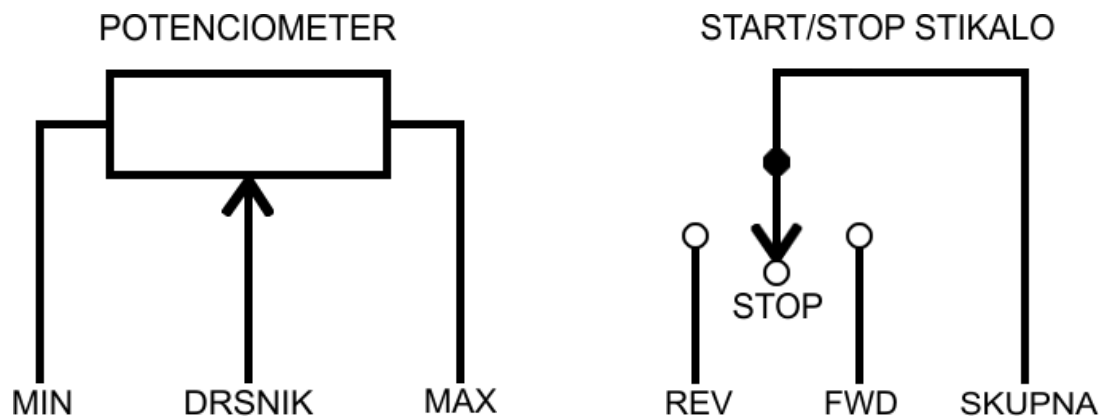


SLO – krmiljenje frekvenčnega pretvornika z zunanjim potenciometrom in stikalom: LS iG5A

Osnovna vezalna shema in pogoji delovanja

Nastavitve parametrov



CM V1 VR P2 P1 CM

Krmilne sponke na frekvenčnem pretvorniku

- vrednost potenciometra (linearna karakteristika, najmanj 0.5 W): 1 k Ω do 5 k Ω
- stikalo SW S8 (za krmilno sponko MO) mora biti v položaju NPN (gor)

Po ponastavitvi parametrov na tovarniške vrednosti (H93 -> 1) je potrebno spremeniti naslednje parametre:

- definicija reference: Frq -> 3
- definicija START/STOP: drv -> 1
- F24 -> 1
- MIN izhodna frekvenca: F26 in I8 (analogni vhod)
- MAX izhodna frekvenca: F21, F25 in I10 (analogni vhod)
- čas pospeševanja: ACC
- čas pojemanja: dEC



SIGI elektronika, Žiga Divjak s.p.
Cesta 7/5
1310 Ribnica

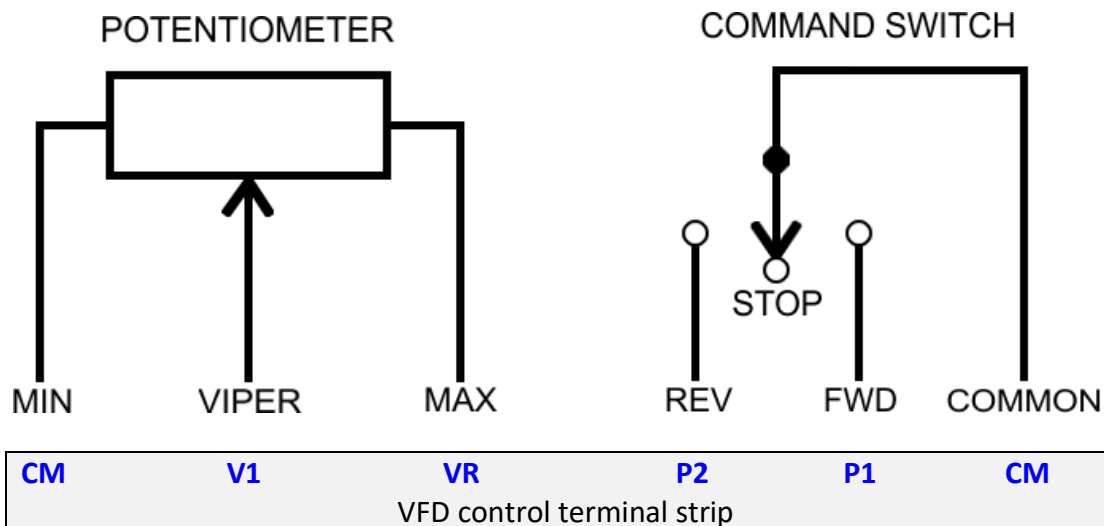
www.sigi-elect.si
sigi@sigi-elect.si
sigi.elect@gmail.com

051 344 018 (Matija)
070 638 328 (Žiga)

ENG – variable frequency drive control with external potentiometer and switch (2-wire control): LS iG5A

Basic wiring diagram and operating conditions

Parameter settings



If all VFD parameters are initialized to factory default values (H93 -> 1), you only need to adjust the following parameters:

- frequency reference: Frq -> 3
- START/STOP command: drv -> 1
- F24 -> 1
- MIN out frequency: F26 & I8 (analog input)
- MAX out frequency: F21 & F25 & I10 (analog input)
- acceleration time: ACC
- deceleration time: dEC

- potentiometer value (linear, at least 0.5 W): 1 kΩ to 5 kΩ
- switch SW S8 (behind terminal MO) must be in the NPN (up) position



SIGI elektronika, Žiga Divjak s.p.
Cesta 7/5
1310 Ribnica
Slovenia

www.sigi-elect.si
sigi@sigi-elect.si
sigi.elect@gmail.com

00386 51 344 018 (Matija)
00386 70 638 328 (Žiga)